



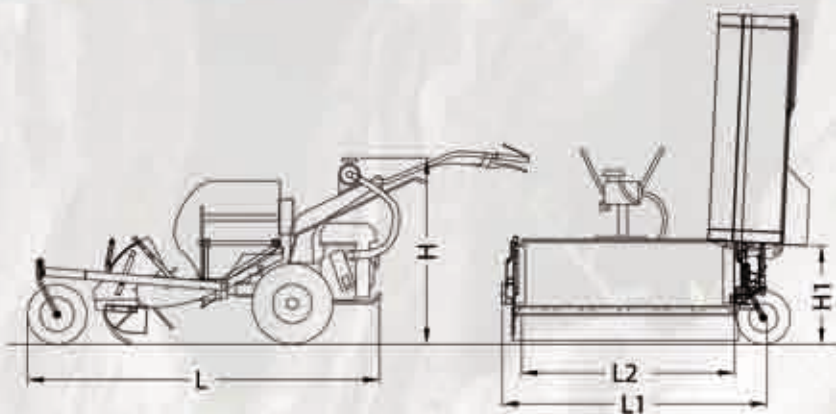
MACCHINE PER LA RACCOLTA

2001V Raccogliatrice

La piccola dalle grandi prestazioni con sistema basculante permette la raccolta in terreni sconnessi e con leggeri dislivelli maneggevole e bilanciata anche a pieno carico e l'avanzamento variabile concretizzano la versatilità nella raccolta di olive e nocchie da terra e lavorazione della 4° gamma.



2001V Raccogliatrice



DIMENSIONI

L	1750
L1	1300
L2	110
H	950
H1	500
KG	125

CARATTERISTICHE TECNICHE

motore	Kohler CS6 OHV 6 cv benzina Lombardini 15LD225 5,5 cv diesel
avviamento	a strappo con autoavvolgente
trasmissione	ad ingranaggi in bagno d'olio
avanzamento	Monomarcia in avanti variabile da 2 a 4,5 km/h con disinnesto rapido
frizione	in bagno d'olio
capacità cassetta	100 lt.
svuotamento cassetta	c/molla gas con comando a distanza
resa	8-12 q.li/h.
ruote	16x6.50x8 garden

ACCESSORI

sedilino per operatore
defogliatore

